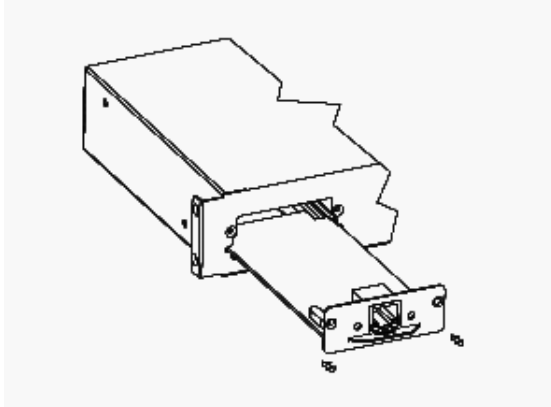


Модуль IP NR-IP | Быстрый запуск

1. Установить IP модуль в слот для установки IP модуля.

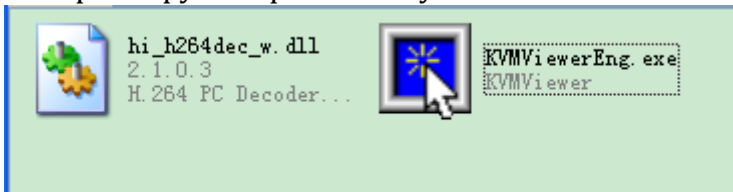


2. Запустить проводник интернета с адресом 192.168.0.10 и загрузить программное обеспечение

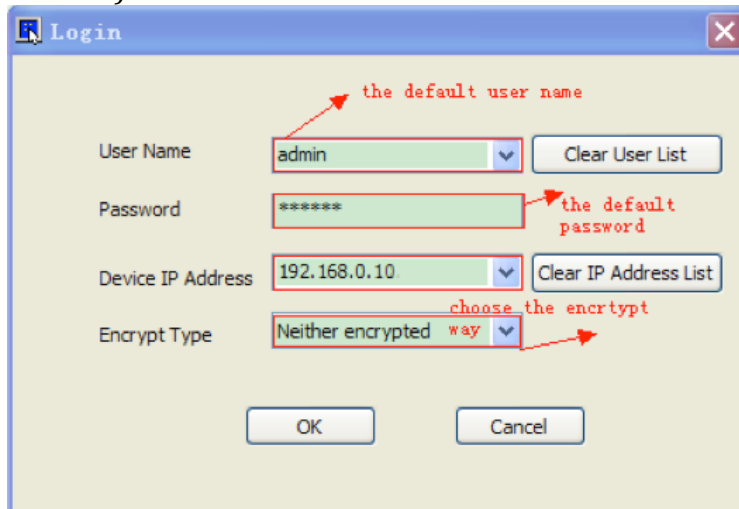
Download soft IPKVMViewer.rar

[click here to download](#)

3. Разархивируйте архив и запустите KVMViewerENG.exe



4. Введите Имя пользователя, пароль и IP адрес (user name: admin, password: 123456) и Device IP address 192.168.0.10



5. Нажмите ОК начала работы.